

ANALISIS NON PERFORMING LOAN (NPL), BIAYA OPERASIONAL PER PENDAPATAN OPERASIONAL (BOPO), NET INTEREST MARGIN (NIM), DAN LOAN TO DEPOSITE RATIO (LDR) TERHADAP RETURN ON ASSET (ROA) PADA PT BANK NUSANTARA PARAHYANGAN, Tbk. PERIODE TAHUN 2008-2018

Neneng Soviani

Dr. Yoyo Sudaryo, SE., MM., Ak., CA

Dr. Hj. Nunung Ayu Sofiati (Efi), S.Pd., MM

UNIVERSITAS INDONESIA MEMBANGUN

E-mail: soviani48@gmail.com

ABSTRAK

Return on asset (ROA) merupakan ukuran efektifitas perusahaan dalam menghasilkan keuntungan, apabila ROA menurun, berarti profitabilitas menurun. Hal ini menjadikan perhatian perusahaan untuk menganalisa dengan membandingkan dengan faktor lainnya yang berpengaruh. Tujuan penelitian ini adalah untuk mengetahui perkembangan dan pengaruh *Non Performing Loan*, Biaya Operasional terhadap Pendapatan Operasional, *Net Interest Margin* dan *Loan to Deposite Ratio*, terhadap *Return On Asset* (ROA) di PT Bank Nusantara Parahyangan, Tbk.

Metode yang digunakan dalam penelitian ini adalah metode penelitian deskriptif dan verifikatif dengan pendekatan kuantitatif yang didapat dari dokumentasi. Dengan menggunakan teknik *sampling purposive*, sampel dalam penelitian ini adalah Laporan Keuangan PT Bank

Nusantara Parahyangan, Tbk. yang dikeluarkan pertahun selama tahun 2008-2018. Teknik analisis data yang digunakan adalah analisis regresi berganda.

Hasil penelitian menunjukkan bahwa variabel Biaya Operasional Per Pendapatan Operasional (BOPO) berpengaruh negatif dan signifikan terhadap *Return on Asset* (ROA), sedangkan *Non Performing Loan* (NPL), *Net Interest Margin* (NIM) dan *Loan Deposit to Ratio* (LDR) tidak berpengaruh signifikan terhadap *Return on Asset* (ROA). Secara simultan Non Performing Loan Biaya Operasional terhadap Pendapatan Operasional, *Net Interest Margin* dan *Loan to Deposite Ratio*, berpengaruh secara bersama-sama terhadap *Return On Asset* (ROA) pada PT Bank Nusantara Parahyangan, Tbk. Periode 2008-2018 dengan koefisien determinasi sebesar 99,91%.

Kata Kunci : NPL, BOPO, NIM, LDR, ROA

PENDAHULUAN

Kondisi perekonomian dalam negeri pada tahun 2017 menjadi suatu hal ketidakpastian yang disebabkan oleh beberapa faktor dari luar dan dalam negeri. Seperti halnya dari luar negeri tingkat inflasi Amerika Serikat tercatat masih lebih rendah, maka dari itu membuat The Fed menaikkan suku bunga sebanyak tiga kali selama tahun 2017, dan dari dalam negeri akan terjadinya fluktuasi nilai tukar rupiah dan ancaman inflasi yang tinggi, dimana hal tersebut akan turut berimbas ke dunia perbankan. (Dikutip dari berita di *personalfinance.kontan.co.id* pada 21 Januari 2017).

Perbankan menjadi suatu peranan penting bagi perkembangan dan kemajuan suatu Negara dalam menjalankan kegiatan ekonominya. Suatu usaha perbank tidak hanya mencari keuntungan saja, namun diarahkan pada peningkatan taraf hidup masyarakat. Hal ini menjadi komitmen bagi setiap bank untuk menjalankan kegiatan ekonominya dengan kinerja bank yang baik.

Beberapa faktor yang dapat berpengaruh terhadap kinerja bank yaitu, NPL, BOPO, NIM, dan LDR. Menurut ketentuan Bank Indonesia, *Non Performing Loan* (NPL) merupakan rasio keuangan yang berkaitan dengan risiko kredit. *Non Performing Loan* (NPL) adalah perbandingan antara total kredit bermasalah dengan total kredit yang diberikan kepada debitur. Bank dikatakan mempunyai NPL yang tinggi jika banyaknya kredit yang bermasalah lebih besar daripada jumlah kredit yang diberikan kepada debitur. Apabila suatu bank mempunyai *Non Performing Loan* (NPL) yang tinggi, maka akan memperbesar biaya, baik biaya pencadangan aktiva produktif maupun biaya lainnya, dengan kata lain semakin tinggi *Non Performing Loan* (NPL) suatu bank, maka hal tersebut akan mengganggu kinerja bank tersebut.

Bank BNP merupakan salah satu bank umum devisa nasional yang masuk dalam kategori BUKU 2 di Indonesia. Per tanggal 31 Desember 2018 asetnya mencapai Rp 8,21 triliun dengan komposisi Dana Nasabah yang terdiri dari Simpanan dan Deposito sebesar Rp 6,71 triliun, permodalan sebesar Rp 1,34 triliun dan portofolio pinjaman sebesar Rp 6,31 triliun. Uraian tentang perkembangan laporan keuangan pada PT Bank Nusantara Parahyangan, Tbk. dapat dilihat pada tabel berikut:

Tabel 1
Posisi ROA, NPL, BOPO, NIM dan LDR Periode 2008-2018

Tahun	ROA	NPL	BOPO	NIM	LDR
2008	1,17 %	1,12 %	89,72 %	3,60 %	66,12 %
2009	1,02 %	1,81 %	89,50 %	3,69 %	73,64 %
2010	1,50 %	0,63 %	85,17 %	4,91 %	80,41 %
2011	1,53 %	0,78 %	85,77 %	4,99 %	84,92 %
2012	1,57 %	0,58 %	85,18 %	5,56 %	84,94 %
2013	1,58 %	0,45 %	86,35 %	5,16 %	84,44 %
2014	1,32 %	1,41 %	88,37 %	4,69 %	85,19 %
2015	0,99 %	3,98 %	91,91 %	5,18 %	90,17 %
2016	0,15 %	4,07 %	98,52 %	6,13 %	84,18 %
2017	-0,90 %	4,50 %	108,42 %	6,12 %	93,99 %
2018	0,22 %	3,83 %	98,94 %	6,60 %	94,01 %

Sumber data : Laporan keuangan PT Bank Nusantara Parahyangan, Tbk.
Periode tahun 2008-2018

Berdasarkan data yang dipublikasikan PT Bank Nusantara Parahyangan, Tbk. pada tabel 1.1 mengalami fluktuasi presentase setiap tahunnya. Standar BI pada nilai rata-rata ROA yaitu 1,5%, rasio NPL yaitu maksimum sebesar 5% dan nilai rata-rata BOPO sebesar 75% untuk BUKU 3 dan BUKU 4, dan 85% untuk BUKU 1 dan BUKU 2, Bank BNP sendiri merupakan kategori bank BUKU 2.

KAJIAN PUSTAKA

Manajemen

Manajemen merupakan suatu alat untuk mencapai tujuan yang diinginkan. Dengan makna lain manajemen merupakan suatu proses yang menggunakan ilmu dan seni untuk menerapkan fungsi-fungsi berupa perencanaan, pengorganisasian, pengarahan dan pengendalian pada kegiatan sekelompok manusia yang dilengkapi dengan sumber ekonomi atau faktor produksi untuk mencapai tujuan yang dicapai sebelumnya. Manajemen yang baik akan memudahkan terwujudnya tujuan perusahaan, karyawan dan masyarakat. Dengan manajemen, daya guna dan hasil guna unsur-unsur manajemen itu terdiri dari: man, money, methode, machines, materials, dan market.

Menurut Ismail Solihin (2010:3) dijelaskan bahwa :

“Manajemen adalah upaya untuk mencapai apa yang ingin dicapai oleh perusahaan dengan memanfaatkan organisasi perusahaan mereka. Para manajer tersebut menggunakan keahlian manajerial (*managerial skill*) yang mereka miliki untuk mengelola berbagai sumber daya organisasi (*organizational resources*) sehingga tujuan perusahaan dapat dicapai”.

Manajemen Keuangan

Manajemen Keuangan merupakan salah satu bagian utama dari ilmu manajemen. Pengertian Manajemen Keuangan adalah semua aktivitas entitas bisnis (organisasi) dalam kerangka penggunaan serta pengalokasian dana entitas bisnis (perusahaan) dengan efisien. Ada beberapa ahli yang memberikan pendapatnya mengenai pengertian manajemen keuangan: James.C. Van Horne dan John M Wachowicz Jr (2012:2), “Manajemen Keuangan (*Finacial Management*) berkaitan dengan perolehan aset, pendanaan, dan manajemen aset dengan didasari beberapa tujuan umum”. Fungsi keputusan dalam manajemen keuangan dapat dibagi menjadi tiga yaitu investasi, pendanaan, dan manajemen aset.

Perbankan

Pengertian Bank

Berbagai definisi mengenai bank telah dikemukakan oleh berbagai kalangan dan para ahli. Berikut ini akan dikemukakan mengenai pengertian bank. Menurut UU Perbankan No. 10 Tahun 1998 Pasal 1 Ayat 2 :

“Bank adalah badan usaha yang menghimpun dana dari masyarakat dalam bentuk simpanan dan menyalurkannya kepada masyarakat dalam bentuk kredit dan atau bentuk-bentuk lainnya dalam rangka meningkatkan taraf hidup orang banyak.”

Sumber Dana Bank

Suatu usaha yang dilakukan oleh bank untuk memenuhi kebutuhan operasinya disebut dengan sumber dana bank. Sesuai dengan fungsinya bank sebagai lembaga intermediary, yang mana bank harus terlebih dahulu melakukan penghimpunan dana dari masyarakat, kemudian bank kembali memberikan pinjaman. Dengan memberikan

dana yang telah dihimpun kepada masyarakat maka bank akan memperoleh keuntungan.

Rasio Keuangan

Non Performing Loan (NPL)

Kredit bermasalah menggambarkan suatu situasi dimana persetujuan pengembalian kredit mengalami resiko kegagalan, bahkan cenderung menuju atau mengalami kerugian potensial (Yoyo, 2016). Semakin kecil risiko ini, maka semakin kecil pula risiko kemungkinan tidak tertagihnya piutang terhadap sejumlah pinjaman yang diberikan yang berarti semakin menguntungkan bank.

Non Performing Loan (NPL) menurut Taswan (2010:164) adalah :

“*Non Performing Loan* atau sering disebut kredit bermasalah dapat diartikan sebagai rasio yang menunjukkan kemungkinan terjadinya risiko tidak tertagihnya piutang terhadap sejumlah pinjaman yang telah diberikan”.

Badan Operasional Per Pendapatan Operasional (BOPO)

BOPO adalah rasio rentabilitas yang digunakan untuk mengukur kemampuan manajemen bank dalam mengelola sumber daya yang ada semakin rendah nilai dari rasio BOPO maka semakin efisien bank tersebut. Menurut Muh. Sabir. M, Muhammad Ali, dan Abd. Hamid Habbe (2012):

“Semakin kecil BOPO menunjukkan semakin efisien bank dalam menjalankan aktifitas usahanya, BOPO yang kecil menunjukkan bahwa biaya operasional bank lebih kecil dari pendapatan operasionalnya sehingga hal tersebut menunjukkan bahwa manajemen bank sangat efisien dalam menjalankan aktivitas operasionalnya”.

Net Interest Margin (NIM)

Net Interest Margin (NIM) merupakan rasio yang digunakan untuk mengetahui kemampuan manajemen bank dalam hal pengelolaan aktiva produktif, sehingga dapat menghasilkan laba bersih. Rasio ini dibutuhkan dalam pengelolaan bank, karena bank yang mengalami masalah dapat diminimalisir. Dimana semakin besar rasio ini maka akan berpengaruh pada peningkatan pendapatan bunga yang di peroleh dari aktiva

produktif yang dikelola oleh bank dengan baik, dengan ini resiko yang sering timbul dalam bank dapat dihindari.

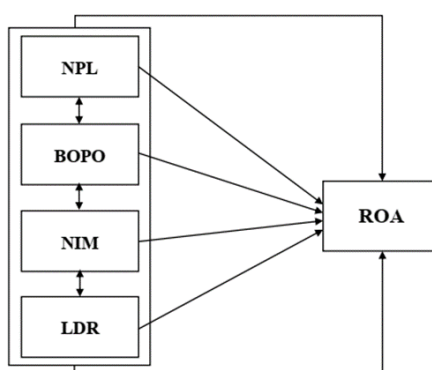
Loan to Deposit Ratio (LDR)

Menurut Kasmir (2014:225), *Loan to Deposit Ratio* (LDR) adalah rasio yang dapat digunakan untuk mengukur komposisi jumlah kredit yang diberikan dibandingkan dengan jumlah dana masyarakat dan modal sendiri yang digunakan. Sedangkan menurut Veithzal Rivai (2013:484) *Loan to Deposit Ratio* (LDR) merupakan rasio yang digunakan untuk mengukur perbandingan jumlah kredit yang diberikan dengan dana yang diterima bank, yang menggambarkan kemampuan bank dalam membayar kembali penarikan dana oleh deposan dengan mengandalkan kredit yang diberikan sebagai sumber likuiditasnya. Oleh karena itu, semakin tinggi rasionya memberikan indikasi rendahnya kemampuan likuiditas bank tersebut, hal ini sebagai akibat jumlah dana yang diberikan untuk membiayai kredit menjadi besar.

Return On Asset (ROA)

Return On Asset (ROA) adalah rasio yang menunjukkan perbandingan antara laba (sebelum pajak) dengan total aset bank, rasio ini menunjukkan tingkat efisiensi pengelolaan aset yang dilakukan oleh bank yang bersangkutan (Frianto Pandia, 2012:71). *Return On Asset* (ROA) merupakan indikator kemampuan bank untuk memperoleh laba atas sejumlah aset yang dimiliki oleh bank. *Return On Asset* (ROA) menggunakan laba sebagai salah satu cara untuk menilai efektifitas dalam penggunaan aktiva perusahaan dalam menghasilkan laba.

Paradigma Penelitian



METODE PENELITIAN

Menurut Sugiyono (2014:2), metode penelitian pada dasarnya merupakan cara ilmiah untuk mendapatkan data valid dengan tujuan dan kegunaan tertentu untuk menemukan, mengembangkan dan membuktikan pada suatu pengetahuan tertentu dengan tujuan dapat digunakan untuk mempermudah langkah-langkah dalam penelitian dalam memahami, memecahkan dan mengantisipasi suatu permasalahan.

Metode yang digunakan dalam penelitian ini menggunakan dua metode, yaitu metode deskriptif dan verifikatif dengan pendekatan analisis kuantitatif. Untuk metode deskriptif mempunyai tujuan yaitu untuk membuat deskripsi atas gambaran atau lukisan secara sistematis, faktual dan akurat mengenai fakta-fakta, sifat-sifat serta hubungan antar fenomena yang diselidiki.

Menurut Sugiyono (2014:59) : “Metode deskriptif adalah penelitian yang dilakukan untuk mengetahui nilai variabel mandiri, baik satu variabel atau lebih (*independent*) tanpa membuat perbandingan atau menghubungkan antara satu dengan variabel lain”.

Penelitian verifikatif menurut Suharsimi Arikunto (2010:8), adalah : “Penelitian verifikatif pada dasarnya ingin menguji kebenaran dari suatu hipotesis yang dilaksanakan melalui pengumpulan data di lapangan”.

Sumber dan Cara Penentuan Data

Sumber Data

Data yang dipergunakan dalam penelitian ini adalah data sekunder yang merupakan sumber data penelitian dimana subjeknya tidak berhubungan langsung dengan objek penelitian dan dapat memberikan informasi untuk bahan penelitian. data sekunder ini berupa kinerja keuangan perusahaan yang meliputi data NPL, BOPO, NIM, LDR dan ROA. Data yang digunakan dalam penelitian ini adalah data kuantitatif yaitu data yang dapat dihitung atau data yang berupa angka-angka, data ini diperoleh dari annual report PT Bank Nusantara Parahyangan, Tbk. periode tahunan 2008 -2018.

Cara Penentuan Data

Populasi

Menurut Sugiyono (2014:115), populasi adalah : "Wilayah generalisasi yang terdiri atas objek atau subjek yang mempunyai kuantitas dan karakteristik tertentu yang ditetapkan oleh penulis untuk dipelajari dan kemudian ditarik kesimpulannya". Populasi dalam penelitian ini adalah Laporan Keuangan Pada PT Bank Nusantara Parahyangan, Tbk. yang menjadi perusahaan publik (terbuka) pada tanggal 15 September 2000.

Penulis mengambil sebagian dari objek populasi yang ditentukan dengan catatan bagian yang diambil tersebut dapat mewakili yang lainnya. Pengambilan sebagian subjek dari populasi dinamakan sampel.

Sampel dan Teknik Pengambilan Sampel

Menurut Sugiyono (2014:116) sampel adalah: "Bagian dari jumlah karakteristik yang dimiliki oleh populasi tersebut". Pada penelitian ini penulis mengambil sampel data laporan keuangan PT Bank Nusantara Parahyangan, Tbk. Pada periode tahunan 2008 – 2018 menggunakan teknik *purposive sampling*, yang mana dalam teknik pengambilan sampel ini diambil berdasarkan kriteria tertentu, yang ditetapkan sebagai berikut :

1. Data laporan yang diterbitkan secara lengkap oleh PT Bank Nusantara Parahyangan, Tbk. Pada periode tahun 2008 – 2018.
2. Data berdasarkan dari laporan tahunan PT Bank Nusantara Parahyangan, Tbk. Pada periode tahun 2008 – 2018.

Maka data yang digunakan yaitu sebanyak 11 tahun yang berasal dari PT Bank Nusantara Parahyangan Tbk.

HASIL PENELITIAN

Analisis Statistik Deskriptif

Dari data yang telah di input dapat dilihat nilai minimum, maksimum, mean dan standar deviasi serta perkembangan dari masing-masing variabel penelitian sebagai berikut :

Return On Asset (ROA) Pada PT Bank Nusantara Parahyangan Tbk.

Tingkat ROA Per Tahun 2008-2018

Tahun	ROA
2008	1,17
2009	1,02
2010	1,50
2011	1,53
2012	1,57
2013	1,58
2014	1,32
2015	0,99
2016	0,15
2017	-0,90
2018	0,22
Minimum	-0,90
Maksimum	1,58
Mean	0,9227
Std. Deviasi	0,78735

Sumber : Laporan keuangan PT Bank Nusantara Parahyangan Tbk. (diolah)

Dari Tabel tersebut dapat dilihat nilai rata-rata *Return On Asset* (ROA) di Bank BNP Periode Tahunan 2008-2018 yaitu sebesar 0,92%, dengan standar deviasi sebesar 0,78735. Nilai ROA terkecil terjadi pada tahun 2017 sebesar 0,99 dan nilai ROA terbesar terjadi pada tahun 2013 yaitu sebesar 1,58%.

Non Performing Loan (NPL) Pada PT Bank Nusantara Parahyangan Tbk.

Tingkat NPL Per Tahun 2008-2018

Tahun	NPL
2008	1,12
2009	1,81
2010	0,63
2011	0,78
2012	0,58
2013	0,45
2014	1,41
2015	3,98
2016	4,07
2017	4,50
2018	3,83

Minimum	0,45
Maksimum	4,50
Mean	2,1055
Std. Deviasi	1,63171

Sumber : Laporan keuangan PT Bank Nusantara Parahyangan Tbk. (diolah)

Dari Tabel tersebut dapat dilihat nilai rata-rata *Non Performing Loan* (NPL) di Bank BNP Periode Tahunan 2008-2018 yaitu sebesar 2,10%, dengan standar deviasi sebesar 1,63171. Nilai NPL terkecil terjadi pada periode tahun 2013 dan nilai NPL terbesar terjadi pada periode tahun 2017 yaitu sebesar 4,50%.

Biaya Operasional Per Pendapatan Operasional (BOPO) Pada PT Bank Nusantara Parahyangan Tbk.

Tingkat BOPO Per Tahun 2008-2018

Tahun	BOPO
2008	89,72
2009	89,50
2010	85,17
2011	85,77
2012	85,18
2013	86,35
2014	88,37
2015	91,91
2016	98,52
2017	108,42
2018	98,94
Minimum	85,17
Maksimum	108,42
Mean	91,6227
Std. Deviasi	7,39767

Sumber : Laporan Keuangan PT Bank Nusantara Parahyangan Tbk. (diolah)

Dari Tabel tersebut dapat dilihat nilai rata-rata Biaya Operasional Per Pendapatan Operasional (BOPO) di Bank BNP Periode Tahunan 2008-2018 yaitu sebesar 91,62%, dengan standar deviasi sebesar 7,39767. Nilai BOPO terkecil terjadi pada tahun 2010 dan nilai BOPO terbesar terjadi pada tahun 2017.

Net Interest Margin (NIM) Pada PT Bank Nusantara Parahyangan Tbk.

Tingkat NIM Per Tahun 2008-2018

Tahun	NIM
-------	-----

2008	3,60
2009	3,69
2010	4,91
2011	4,99
2012	5,56
2013	5,16
2014	4,69
2015	5,18
2016	6,13
2017	6,12
2018	6,60
Minimum	3,60
Maksimum	6,60
Mean	5,1482
Std. Deviasi	0,94878

Sumber : Laporan Keuangan PT Bank Nusantara Parhayangan Tbk. (diolah)

Dari Tabel tersebut dapat dilihat nilai rata-rata *Net Interest Margin* (NIM) Pada PT Bank Nusantara Parhayangan Tbk. Periode Tahun 2008-2018 yaitu sebesar 5,14%, dengan standar deviasi sebesar 0,94878. Nilai *Net Interest Margin* (NIM) terkecil terjadi pada tahun 2008 dan nilai BOPO terbesar terjadi pada tahun 2017.

***Loan to Deposit Ratio* (LDR) Pada PT Bank Nusantara Parahyangan Tbk.**

Tingkat LDR Per Tahun 2008-2018

Tahun	LDR
2008	66,12
2009	73,64
2010	80,41
2011	84,92
2012	84,94
2013	84,44
2014	85,19
2015	90,17
2016	84,18
2017	93,99
2018	94,01
Minimum	66,12
Maksimum	94,01
Mean	83,8191
Std. Deviasi	8,25223

Sumber : Laporan keuangan PT Bank Nusantara Parahyangan Tbk. (diolah)

Dari Tabel tersebut dapat dilihat nilai rata-rata *Loan to Deposit Ratio* (LDR) di Bank BNP Periode Tahunan 2008-2018 yaitu sebesar 83,81%, dengan standar deviasi sebesar 8,25223. Nilai *Loan to Deposit Ratio* (LDR) terkecil terjadi pada tahun 2008 dan nilai *Loan to Deposit Ratio* (LDR) terbesar terjadi pada tahun 2018.

Analisis Verifikatif

Uji Asumsi Klasik

Uji Normalitas Data

Normalitas digunakan untuk mengetahui apakah data berdistribusi normal atau tidak. Dengan menggunakan program IBM SPSS versi 20.00 pengujian yang digunakan dalam penelitian ini adalah uji One Sample Kolmogorov Smirnov. Berikut adalah hasil output Program SPSS untuk uji normalitas dengan uji One Sample Kolmogorov Smirnov.

Hasil Pengujian Normalitas Data
One-Sample Kolmogorov-Smirnov Test

		Unstandardized Residual
N		11
	Mean	0E-7
Normal Parameters ^{a,b}	Std. Deviation	,07329523
Most Extreme Differences	Absolute	,178
	Positive	,178
	Negative	-,147
Kolmogorov-Smirnov Z		,590
Asymp. Sig. (2-tailed)		,877

a. Test distribution is Normal.

b. Calculated from data.

Berdasarkan uji One Sample Kolmogorov Smirnov terlihat bahwa nilai signifikan (*Asymp. Sig. (2-tailed)*) sebesar 0,877 yang mana lebih besar dari 0,05. Maka dapat disimpulkan bahwa data berdistribusi normal.

Uji Multikolinearitas

Multikolinieritas merupakan suatu situasi dimana beberapa atau semua variabel bebas berkorelasi kuat. Dengan demikian berarti semakin besar korelasi di antar sesama variabel independen, maka tingkat kesalahan dari koefisien regresi semakin besar yang mengakibatkan standar error-nya semakin besar pula. Model regresi yang baik seharusnya tidak terjadi korelasi yang kuat antara variabel independen. Cara yang digunakan untuk mendeteksi ada tidaknya multikolinieritas adalah dengan menggunakan *Variance Inflation Factors* (VIF) atau dapat dilihat juga dari *Tolerance*. Dengan menggunakan SPSS versi 20.00 diperoleh nilai *Tolerance* dan VIF dapat dilihat pada Tabel tersebut.

Hasil Nilai *Tolerance* dan VIF

Coefficients^a

Model	<i>Collinearity Statistics</i>	
	<i>Tolerance</i>	VIF
(Constant)		
1		
NPL	,188	5,325
BOPO	,190	5,263
NIM	,214	4,676
LDR	,231	4,335

a. *Dependent Variable: ROA*

Berdasarkan hasil perhitungan dengan hasil SPSS 20.00, dapat disimpulkan bahwa tidak terdapat multikolinieritas karena nilai *tolerance* yang sudah lebih besar dari 0,1 dan nilai VIF yang kurang dari 10. Dengan demikian tidak terdapat hubungan yang kuat antara variabel *Non Performing Loan* (NPL), *Biaya Operasional Per Pendapatan Operasional* (BOPO), *Net Interst Margin* (NIM), dan *Loan to Deposite Ratio* (LDR).

Uji Autokorelasi

Autokorelasi adalah keadaan dimana pada model regresi ada korelasi antara residual pada periode t dengan residual pada periode sebelumnya ($t-1$). Model regresi yang baik adalah yang tidak terdapat masalah autokorelasi (Priyanto, 2011:172). Uji autokorelasi yang digunakan adalah uji Run Test dengan hasil pada Tabel tersebut.

Hasil *Runs Test* pada Uji Autokorelasi
Runs Test

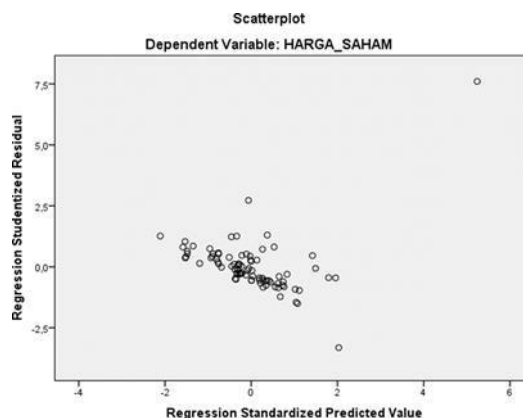
	Unstandardized Residual
Test Value ^a	-,02482
Cases < Test Value	5
Cases >= Test Value	6
Total Cases	11
Number of Runs	7
Z	,029
Asymp. Sig. (2-tailed)	,977

a. Median

Jika hasil uji Run Test menunjukkan nilai profitabilitas (ROA) $\leq a = 0,05$ maka dapat disimpulkan bahwa terjadi autokorelasi antar nilai residual. Jika hasil uji *Run Test* menunjukkan nilai profitabilitas $> a = 0,05$ maka dapat disimpulkan bahwa tidak terjadi autokorelasi antar nilai residual. Berdasarkan hasil analisis di atas diketahui bahwa nilai *Asymp. Sig. (2-tailed)* sebesar 0,997%, maka dapat disimpulkan tidak terjadi autokorelasi. Dengan demikian terjadi hubungan yang kuat antara residual pada model.

Uji Heteroskedastisitas

Heteroskedastisitas adalah kondisi dimana dalam model regresi terjadi ketidaksamaan varians dari residual satu pengamatan ke pengamatan yang lain. Jika varians dari residual satu pengamatan ke pengamatan yang lain tetap, maka disebut homokedastisitas dan jika varians berbeda disebut heterokedastisitas. Model regresi yang baik adalah tidak terjadi heterokedastisitas. Dalam penelitian ini akan digunakan metode *chart (diagram scatterplot)* untuk menguji heterokedastisitas. Berikut ini adalah diagram *scatterplot* dengan menggunakan SPSS 20.00.



Dari gambar tersebut dilihat bahwa dalam model tidak terdapat heterokedastisitas karena pada gambar tidak ada pola yang jelas, serta titik-titik menyebar di atas dan di bawah angka 0 pada sumbu Y. Hal ini menandakan bahwa dalam model, varians dari residual satu pengamatan ke pengamatan yang lain sama atau konstan. Sehingga asumsi tidak adanya heterokedastisitas atau adanya homoskedastisitas sudah terpenuhi untuk persamaan regresi. Dengan demikian estimator yang diperoleh akan memberikan hasil yang besar atau dapat dikatakan varians dari residual adalah minimum.

PENGUJIAN HIPOTESIS

Uji t (Uji Parsial)

Uji t digunakan untuk menguji signifikansi pengaruh secara parsial variabel independen terhadap variabel dependen. Hipotesis yang akan di uji menggunakan uji t adalah hipotesis 1 dan 2.

- Jika $t_{hitung} \geq t_{tabel}$ maka H_0 ada didaerah penolakan, berarti H_a diterima artinya antara variabel X dan variabel Y ada hubungannya.
- Jika $t_{hitung} \leq t_{tabel}$ maka H_0 ada didaerah penerimaan, berarti H_a ditolak artinya antara variabel X dan variabel Y tidak ada hubungannya.
- T tabel dalam penelitian ini sebesar 2,447 dilihat berdasarkan $df=5$ seperti yang nampak pada tabel koefisien determinasi.

Hasil perhitungan pengajuan hipotesis secara parsial pada tabel berikut :

Hasil Pengujian Uji t (Parsial)

Coefficients^a

Model	Unstandardized Coefficients		Standardized Coefficients	t	Sig.
	B	Std. Error	Beta		
(Constant)	10,711	,902		11,869	,000
1 NPL	,016	,042	,033	,373	,722
BOPO	-,110	,009	-1,037	-11,895	,000
NIM	-,014	,068	-,017	-,202	,847
LDR	,004	,008	,045	,574	,587

a. Dependent Variable: ROA

Berdasarkan tabel di atas dapat diketahui bahwa hasil pengujian terhadap hipotesis parsial adalah :

1. Nilai t hitung *Non Performing Loan* (NPL) terhadap *Return On Asset* (ROA) sebesar $0,373 < t$ tabel sebesar $2,447$ dan p-value (sig.) $0,772 > 0,05$ maka H_0 diterima dan H_1 ditolak yang artinya bahwa secara parsial variabel *Non Performing Loan* (NPL) berpengaruh non-signifikan terhadap *Return On Asset* (ROA) di PT Bank Nusantara Parahyangan Tbk, pada periode tahunan 2008 sampai dengan 2018.
2. Nilai t hitung Biaya Operasional Per Pendapatan (BOPO) terhadap *Return On Asset* (ROA) $-11,895 < t$ tabel sebesar $2,447$ dan p-value (sig.) $0,000 < 0,05$ maka H_0 ditolak dan H_2 diterima yang artinya bahwa secara parsial variabel Biaya Operasional Per Pendapatan (BOPO) berpengaruh signifikan terhadap *Return On Asset* (ROA) di PT Bank Nusantara Parahyangan Tbk, pada periode tahunan 2008 sampai dengan 2018.
3. Nilai t hitung *Net Interest Margin* (NIM) terhadap *Return On Asset* (ROA) sebesar $-0,202 < t$ tabel sebesar $2,015$ dan p-value (sig.) $0,847 > 0,05$ maka H_0 ditolak dan H_3 diterima yang artinya bahwa secara parsial variabel *Net Interest Margin* (NIM) berpengaruh signifikan terhadap *Return On Asset* (ROA) di PT Bank Nusantara Parahyangan Tbk, pada periode tahunan 2008 sampai dengan 2018.
4. Nilai t hitung *Loan to Deposit Ratio* (LDR) terhadap *Return On Asset* (ROA) sebesar $0,574 < t$ tabel sebesar $2,015$ dan p-value (sig.) $0,587 > 0,05$ maka H_0 ditolak dan

H2 diterima yang artinya bahwa secara parsial variabel *Loan to Deposit Ratio* (LDR) berpengaruh signifikan terhadap *Return On Asset* (ROA) di PT Bank Nusantara Parahyangan Tbk, pada periode tahunan 2008 sampai dengan 2018.

Uji F (Uji Simultan)

Uji F dapat digunakan untuk mengetahui secara simultan variabel independen terhadap variabel dependen. Hipotesis yang akan di uji menggunakan uji F adalah Hipotesis 3.

- Bila $F_h > F_{tabel}$ maka H_0 ditolak dan H_a diterima yang berarti bahwa semua variabel independen secara simultan berpengaruh signifikan terhadap variabel dependen.
- Bila $F_h < F_{tabel}$ maka H_0 diterima dan H_a ditolak yang berarti bahwa semua variabel independen secara simultan tidak berpengaruh signifikan terhadap variabel dependen.
- F_{tabel} pada penelitian ini adalah 5,97, nilai ini diperoleh berdasarkan $df_1 = 4$ dan $df_2 = 6$ seperti pada tabel koefisien determinasi.

Hasil perhitungan pengujian hipotesis secara simultan pada Tabel berikut :

Hasil Pengujian Uji F (Simultan)

ANOVA^a

Model	Sum of Squares	df	Mean Square	F	Sig.
1 Regression	6,145	4	1,536	171,592	,000 ^b
Residual	,054	6	,009		
Total	6,199	10			

a. Dependent Variable: ROA

b. Predictors: (Constant), LDR, BOPO, NIM, NPL

Berdasarkan tabel tersebut, maka H_0 pada penelitian ini ditolak dan H_3 diterima karena f hitung sebesar 171,592 > f tabel sebesar 4,12 dan p -value (sig) 0,000 < 0,05. Maka dalam penelitian ini dapat disimpulkan bahwa secara simultan semua variabel independen berpengaruh signifikan terhadap variabel dependen.

KESIMPULAN

Berdasarkan hasil analisis data dan pembahasan serta dari hipotesis yang telah disusun dan di uji pada bagian sebelumnya, maka dapat disimpulkan sebagai berikut:

1. *Non Performing Loan* (NPL) pada tahun 2014 ke tahun 2017 mengalami kenaikan dan untuk pencapaian NPL terbesar terjadi pada tahun 2017 yaitu mencapai 3,98% dan nilai NPL terkecil terjadi pada tahun 2013 yaitu sebesar 1,34%
2. Biaya Operasional Per Pendapatan Operasional (BOPO) pada ke tahun 2017 mengalami kenaikan juga yaitu mencapai 91,91% dan nilai BOPO terkecil pada periode tahun 2010 dengan sebesar 85,17%.
3. *Net Interest Margin* (NIM) pada tahun 2017 mengalami sedikit penurunan sebesar 0,01% dan pencapaian NIM terkecil terdapat pada tahun 2008 dan nilai NIM terbesar terjadi pada tahun 2018 sebesar 6,60%.
4. *Loan to Deposite Ratio* (LDR) pada tahun 2017 mengalami peningkatan yang sangat tinggi dari tahun sebelumnya sebesar 9,85% dan pencapaian LDR terkecil terjadi pada tahun 2008 serta nilai LDR terbesar pada tahun 2018 sebesar 94,01%.
5. *Return On Asset* (ROA) pada tahun 2016 ke tahun 2017 mengalami penurunan mencapai 1,05% dan untuk pencapaian ROA terkecil pun sama terjadi pada tahun 2017 serta nilai ROA terbesar pada tahun 2013 yaitu mencapai 1,58%.
6. Secara parsial tidak dapat pengaruh non-signifikan antara variabel *Non Performing Loan* (NPL) terhadap *Return On Asset* (ROA) diPT Bank Nusantara Parahyangan Tbk. Pada periode tahun 2008 sampai dengan 2018 dengan nilai t hitung $0,373 < t$ tabel $2,447$ dan besarnya p-value (sig) $0,772 > 0,05$.
7. Secara parsial terdapat pengaruh signifikan antara variabel Biaya Operasional Per Pendapatan Operasional (BOPO) terhadap *Return On Asset* (ROA) di PT Bank Nusantara Parahyangan Tbk. Pada periode tahun 2008 sampai dengan 2018 dengan nilai t hitung $-11,895 < t$ tabel sebesar $2,447$ dan p-value (sig) $0,000 < 0,05$.
8. Secara parsial terdapat pengaruh signifikan antara variabel *Net Interest Margin* (NIM) terhadap *Return On Asset* (ROA) di PT Bank Nusantara Parahyangan Tbk. Pada periode tahun 2008 sampai dengan 2018 dengan nilai t hitung sebesar $-0,202 < t$ tabel sebesar $2,447$ dan p-value (sig) $0,847 > 0,05$.
9. Secara parsial terdapat pengaruh signifikan antara variabel *Loan to Deposite Ratio* (LDR) terhadap *Return On Asset* (ROA) di PT Bank Nusantara Parahyangan Tbk. Periode 2008 sampai dengan 2018 dengan nilai t hitung sebesar $0,547 < t$ tabel

sebesar 2,447 dan p-value (sig) $0,587 > 0,05$. Terdapat pengaruh signifikan secara simultan antara variabel *Non Performing Loan* (NPL), Biaya Operasional Per Pendapatan Operasional (BOPO), Netz

10. *Return On Asset* (ROA) pada tahun 2016 ke tahun 2017 mengalami penurunan mencapai 1,05% dan untuk pencapaian ROA terkecil pun sama terjadi pada tahun 2017 serta nilai ROA terbesar pada tahun 2013 yaitu mencapai 1,58%.
11. Secara parsial tidak terdapat pengaruh non-signifikan antara variabel *Non Performing Loan* (NPL) terhadap *Return On Asset* (ROA) di PT Bank Nusantara Parahyangan Tbk. Pada periode tahun 2008 sampai dengan 2018 dengan nilai t hitung $0,373 < t$ tabel 2,447 dan besarnya p-value (sig) $0,772 > 0,05$.
12. Secara parsial terdapat pengaruh signifikan antara variabel Biaya Operasional Per Pendapatan Operasional (BOPO) terhadap *Return On Asset* (ROA) di PT Bank Nusantara Parahyangan Tbk. Pada periode tahun 2008 sampai dengan 2018 dengan nilai t hitung $-11,895 < t$ tabel sebesar 2,447 dan p-value (sig) $0,000 < 0,05$.
13. Secara parsial terdapat pengaruh signifikan antara variabel *Net Interest Margin* (NIM) terhadap *Return On Asset* (ROA) di PT Bank Nusantara Parahyangan Tbk. pada periode tahun 2008 sampai dengan 2018 dengan nilai t hitung sebesar $-0,202 < t$ tabel sebesar 2,447 dan p-value (sig.) $0,847 > 0,05$.
14. Secara parsial terdapat pengaruh signifikan antara variabel *Loan to Deposite Ratio* (LDR) terhadap *Return On Asset* (ROA) di PT Bank Nusantara Parahyangan Tbk. pada periode tahun 2008 sampai dengan 2018 dengan nilai t hitung sebesar $0,574 < t$ tabel sebesar 2,447 dan p-value (sig.) $0,587 > 0,05$.
15. Terdapat pengaruh signifikan secara simultan antara variabel *Non Performing Loan* (NPL), Biaya Operasional Per Pendapatan Operasional (BOPO), *Net Interest Margin* (NIM) dan *Loan to Deposite Ratio* (LDR) terhadap *Return On Asset* (ROA) di PT Bank Nusantara Parahyangan Tbk. pada periode tahun 2008 sampai dengan 2018 dengan nilai F hitung yaitu $171,528 > f$ tabel 4,12 dan p-value (sig.) $0,000 < 0,05$ dan koefisien determinasi sebesar 99,91% sedangkan sisanya 0,09% dipengaruhi oleh faktor lain yang tidak diteliti.

DAFTAR PUSTAKA

- Brigham dan Houston. Alih Bahasa Herman Wibowo; Dodo Suharto. 2010. *Dasar-dasar Manajemen Keuangan*, Buku 2 Edisi 11. Jakarta: Salemba Empat
- Dendawijaya, Lukman, 2009. *Manajemen Perbankan*, Ghalia Indonesia, Jakarta.
- Harahap, Sofyan Syafri, 2009, *Analisis Kritis atas Laporan Keuangan*, Raja Grafindo Persada, Jakarta.
- Hariyani, Iswi. 2010. *Restrukturisasi dan Penghapusan Kredit Macet*. Cetakan Pertama. Jakarta: PT. Elex Media Komputindo.
- Horne, James C. Van Dan John M Wachowicz.Jr. 2012. *Prinsip –Prinsip Manajemen Keuangan*. Edisi Kedua Belas, Buku Kedua. Penerbit: Salemba Empat, Jakarta.
- Ikatan Akuntan Indonesia. 2012. *Standar Akuntansi Keuangan*. Jakarta: IAI
- Ismail. 2010. *Manajemen Perbankan : Dari Teori Menuju Aplikasi*. Jakarta : Kencana.
- Kasmir. 2011. *Manajemen Perbankan*. Jakarta: Rajawali Pers. Malhotra.
- Kasmir. 2014. *Dasar-Dasar Perbankan*. Jakarta: PT. Raja Gafindo Persada.
- Kasmir. 2014. *Analisis Laporan Keuangan*, PT. Raja Grafindo Persada, Jakarta.
- Pandia, Frianto. 2012. *Manajemen Dana dan kesehatan Bank*. Cetakan Pertama. Jakarta: Rineka Cipta
- Priyatno, Duwi. 2011. *Teknik Mudah dan Cepat Melakukan Analisis Data Penelitian dengan SPSS dan Tanya Jawab Ujian Pendaran*. Yogyakarta : Gaya Media.
- PT Bank Nusantara Parahyangan, Tbk., Annual Report. periode tahunan 2008 - 2018.
- Rivai, Veithzal, dkk. *Commercial Bank Management: Manajemen Perbankan Dari Teori ke Praktek*. Jakarta: Rajawali Pers, 2013.
- Sartono, Agus. 2010. *Manajemen Keuangan Teori dan Aplikasi* (4th ed.). Yogyakarta: BPFE.
- Sugiyono. 2014. *Metode Penelitian Bisnis*. Bandung: Penerbit Alfabeta.
- Sugiyono. 2015. *Statistik Untuk Penelitian*. Bandung: Penerbit Alfabeta. Tim Dosen.2016. Pedoman Penyusunan dan Penuisan Tesis. STIE INABA